



精密線性軸承 Linear Bearing

技術手冊 Technical Information

HIWIN®

精密線性軸承

目次

1. **HIWIN** 精密線性軸承

1-1 特性	1
1-2 產品規格編號	1
1-3 使用建議	2

2. 產品規格表

2-1 歐規	
2-1-1 UB 系列：標準型、調整型、開放型	4
2-1-2 UBM 系列：標準型、調整型、開放型	5
2-2 日規	
2-2-1 JB 系列：標準型、調整型、開放型	6
2-2-2 JBM 系列：標準型、調整型、開放型	7
2-2-3 加長型 JBL 系列	8
2-2-4 法蘭型 JBF&JBK 系列	9
2-2-5 法蘭加長型 JBFL&JBKF 系列.....	10

◎本型錄的內容規格若有變更，恕不另行通知。

1 HIWIN 精密線性軸承

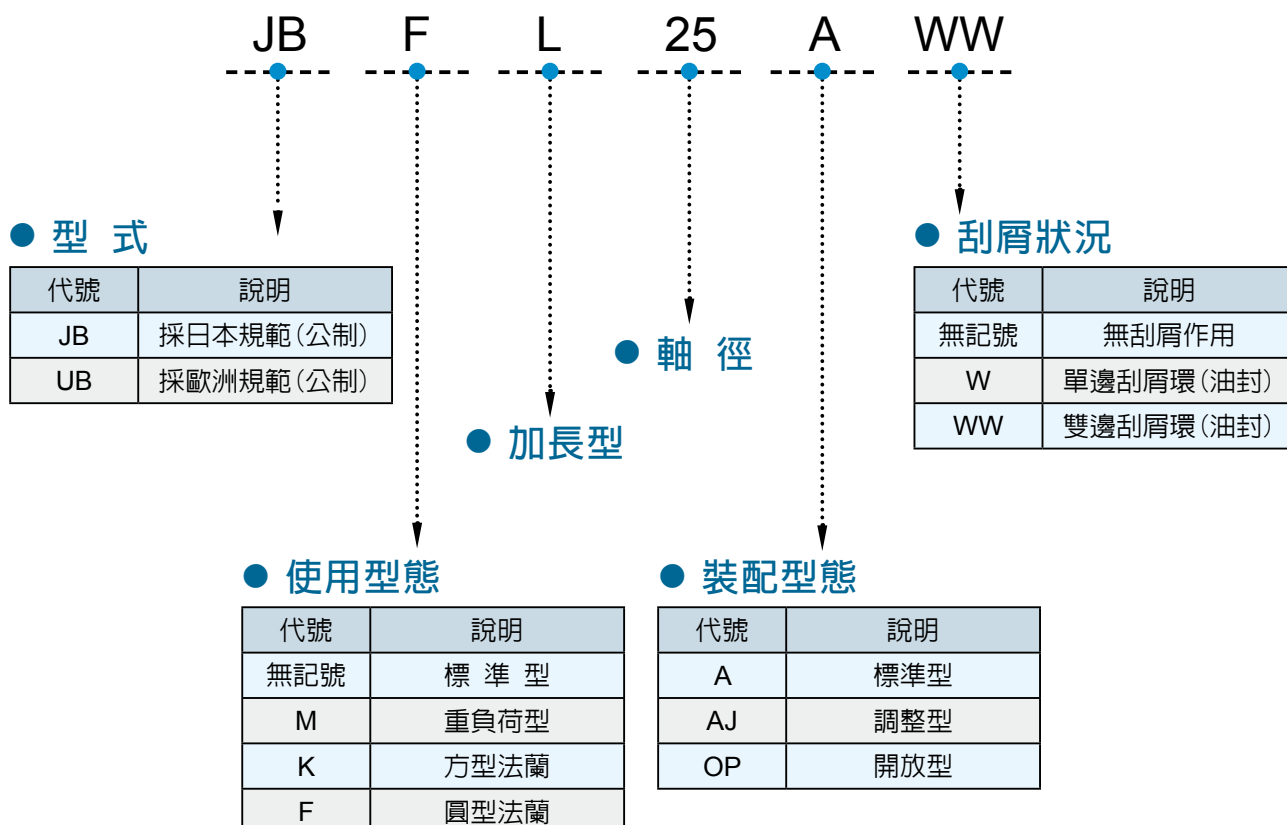
1-1 特性

HIWIN 精密線性軸承，使用點接觸式的連續循環鋼珠系統，能在圓筒軸上進行高精密的無限直線運動。這種自行設計開發的循環迴路系統，已取得多國專利權，可以在承載重度負荷時，仍維持高精度、低噪音與高剛性的性能。

HIWIN 精密線性軸承，具有各種不同的規格及型號，此優良的特性，能夠廣泛的運用在工具機、產業機器、自動化、省力化設備上，其行程短而精密度高的直線運動承載，摩擦阻力極小，並具有完全之互換性，可實現節省能源，維護容易及高速化之導引系統。

HIWIN 精密線性軸承，在推行 ISO 9001 品質系統的嚴格製程控制及測試程序下，能夠完全滿足您在直線運動機構上的需求，而提供更高的品質及信賴度。

1-2 規格編號



1-3 使用建議

(建議線性軸承配合如表1所示)

表 1

線性軸承		軸		軸承座(Housing)	
型式	精度	普通餘隙	緊密餘隙	餘隙配合	靜配合
JB	一般等級	g6	h6	H7	J7
	精密等級	g5	h5	H6	J6
UB	一般等級	g6	j6	H7	J7

註：一般使用上，線性軸承與軸為滑配合 (clearance fit)

● 裝配

1. 線性軸承標準型裝配如下：

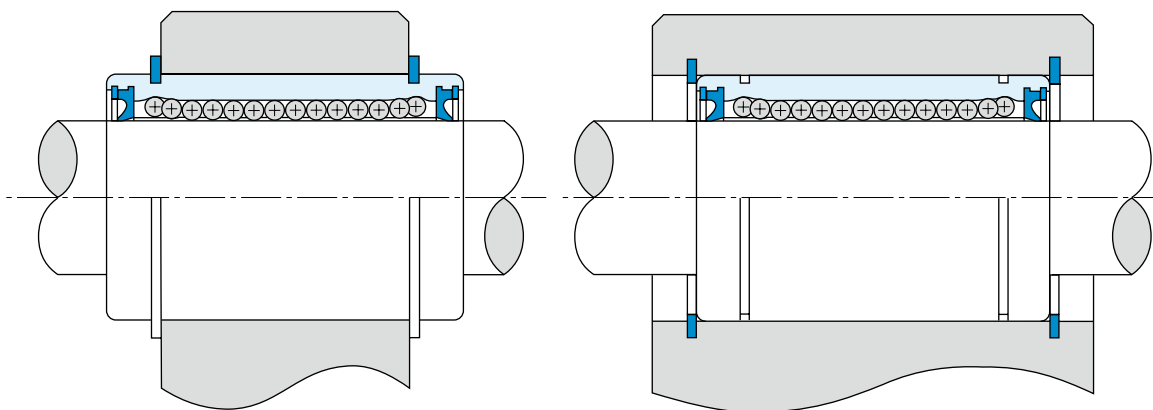


圖1. 以C型扣環固定

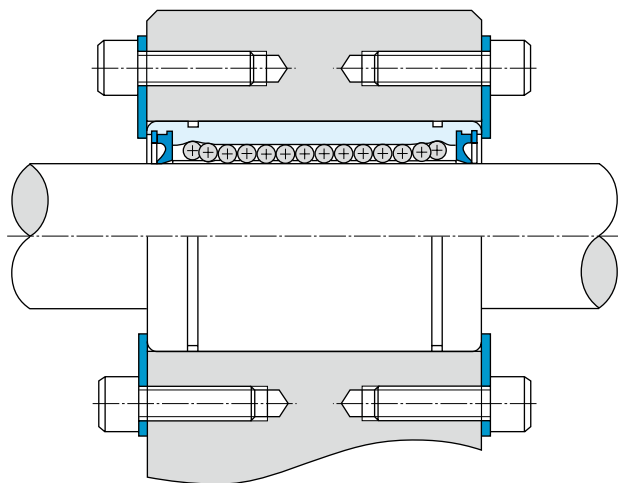


圖2. 墊板固定

2. 線性軸承調整型裝配如下：

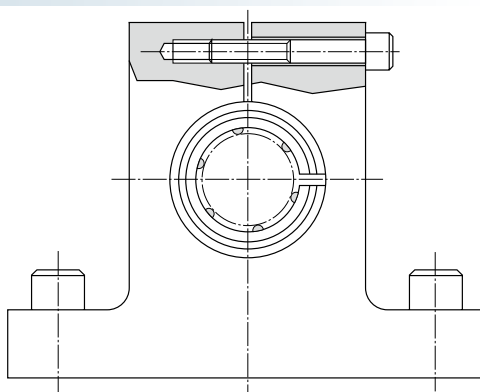


圖3. 調整型裝配方式

3. 線性軸承開放型裝配如下：

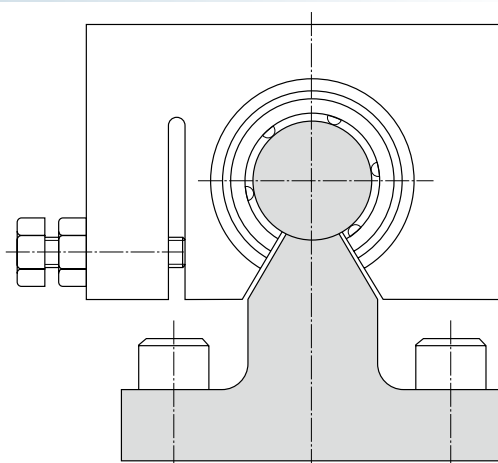


圖4. 開放型裝配方式

4. 線性軸承法蘭型裝配如下：

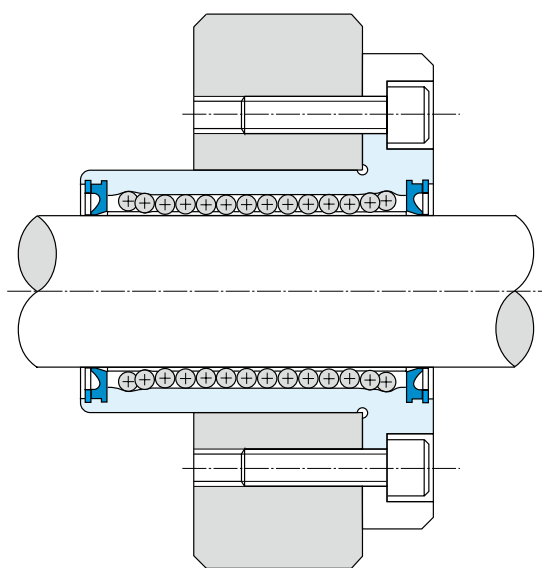
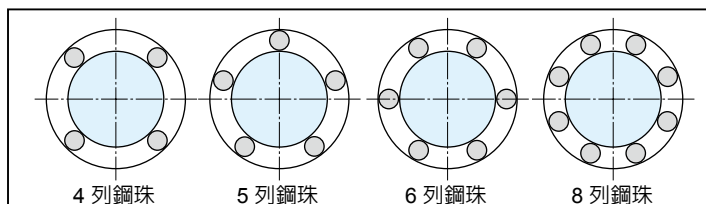


圖5. 法蘭型裝配方式

註：線性軸承裝配軸承座 (Housing)，對負荷方向之軸承鋼珠排列建議依下列圖中所示之方式配置，可提高運轉效能及壽命。

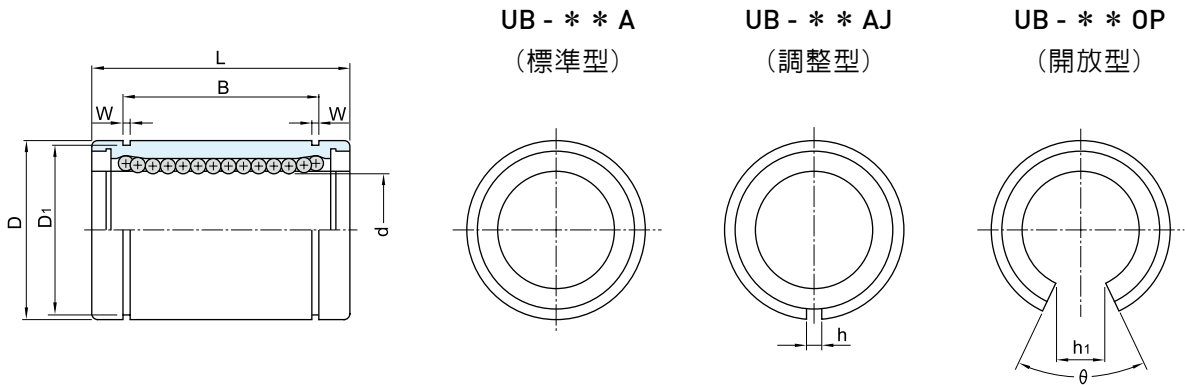


2

產品規格表

2-1 歐規

2-1-1 UB型式~適用歐洲規格(公制)



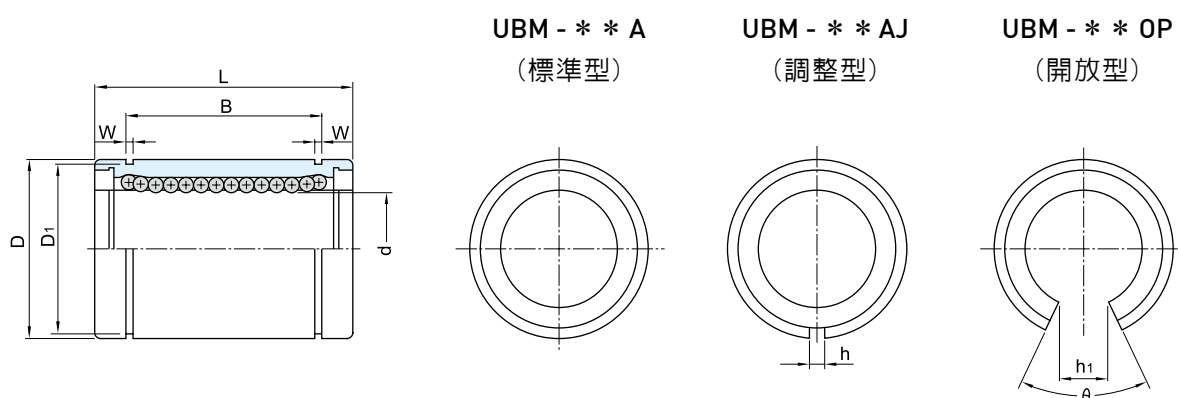
軸徑 mm	公稱型號						主要尺寸與公差											額定負荷			
	標準型	鋼珠 列數	調整型	鋼珠 列數	開放型	鋼珠 列數	d mm	公差 μm	D mm	公差 μm	L mm	公差 μm	B mm	公差 μm	W mm	D1 mm	h mm	h1 mm	θ	基本額定 動負荷 C(daN)	基本額定 靜負荷 Co(daN)
8	UB-08A	4	UB-08AJ	4	-	-	8	+8	16	0 -8	25		16.5		1.1	15.2	1	-	-	28	42
12	UB-12A	5	UB-12AJ	5	UB-120P	4	12	0	22	0 -9	32	0	22.9	0	1.3	21	1.5	7	54°	64	95
16	UB-16A	5	UB-16AJ	5	UB-160P	4	16	+9	26		36	-200	24.9	-200	1.3	24.9	1.5	9.6	60°	72	112
20	UB-20A	5	UB-20AJ	5	UB-200P	4	20	-1	32		45		31.5		1.6	30.3	2	11.7	60°	92	148
25	UB-25A	6	UB-25AJ	6	UB-250P	5	25	+11	40	0 -11	58		44.1		1.85	37.5	2	12.5	60°	107	167
30	UB-30A	6	UB-30AJ	6	UB-300P	5	30	-1	47		68	0	52.1	0	1.85	44.5	2	16.9	60°	163	285
40	UB-40A	6	UB-40AJ	6	UB-400P	5	40	+13	62	0	80	-300	60.6	-300	2.15	59	3	22	60°	225	420
50	UB-50A	6	UB-50AJ	6	UB-500P	5	50	-2	75	-13	100		77.6		2.65	72	3	21	50°	395	820

備註：1. 本公司現可供應線性軸承有單邊附加刮屑環（UB……W）或雙邊附加刮屑環（UB……WW）之型式。

2. 1 Kgf=0.981 daN=2.2046 lbf

3. 調整型及開放型為開槽前尺寸。

2-1-2 UBM型式~適用歐洲規格(公制)

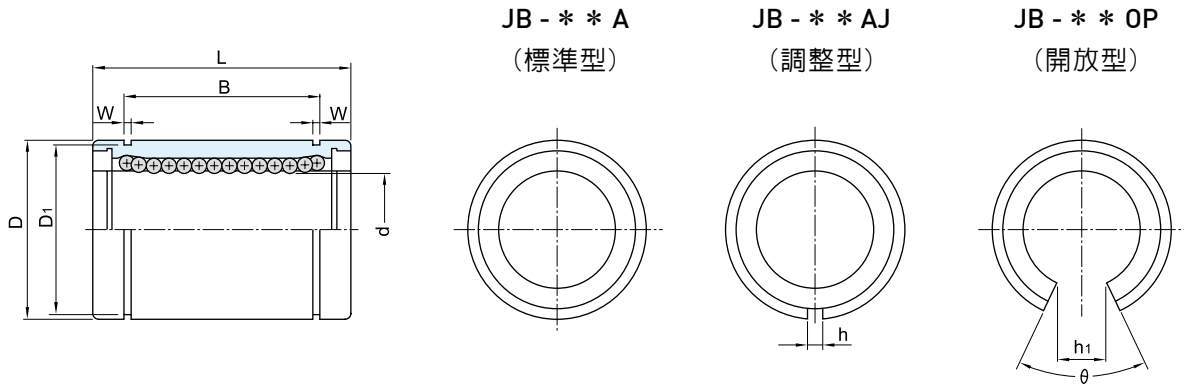


軸徑 mm	公稱型號					主要尺寸與公差											額定負荷				
	標準型	鋼珠 列數	調整型	鋼珠 列數	開放型	鋼珠 列數	d mm	公差 μm	D mm	公差 μm	L mm	公差 μm	B mm	公差 μm	W mm	D1 mm	h mm	h1 mm	θ	基本額定 動負荷 C(daN)	基本額定 靜負荷 Co(daN)
12	UBM-12A	6	UBM-12AJ	6	UBM-120P	4	12	+8 0	22	0	32		22.9		1.3	21	1.5	10	90°	66	131
16	UBM-16A	6	UBM-16AJ	6	UBM-160P	4	16	+9 -1	26	-9	36	0 -200	24.9	0 -200	1.3	24.9	1.5	13.5	100°	80	148
20	UBM-20A	6	UBM-20AJ	6	UBM-200P	4	20	-1	32	0	45		31.5		1.6	30.3	2	16.8	100°	105	228
25	UBM-25A	8	UBM-25AJ	8	UBM-250P	6	25	+11 -1	40	-11	58		44.1		1.85	37.5	2	16.9	74°	137	347
30	UBM-30A	8	UBM-30AJ	8	UBM-300P	6	30	-1	47	0	68	0 -300	52.1	0 -300	1.85	44.5	2	21.1	80°	210	592
40	UBM-40A	8	UBM-40AJ	8	UBM-400P	6	40	+13 -2	62	-13	80		60.6		2.15	59	3	27.8	80°	382	925

備註：1. 本公司現可供應線性軸承有單邊附加刮屑環（UBM……W）或雙邊附加刮屑環（UBM……WW）之型式。
2. 1 Kg \times g=0.981 daN=2.2046 lbf
3. 調整型及開放型為開槽前尺寸。

2-2 日規

2-2-1 JB型式~適用日本規格(公制)



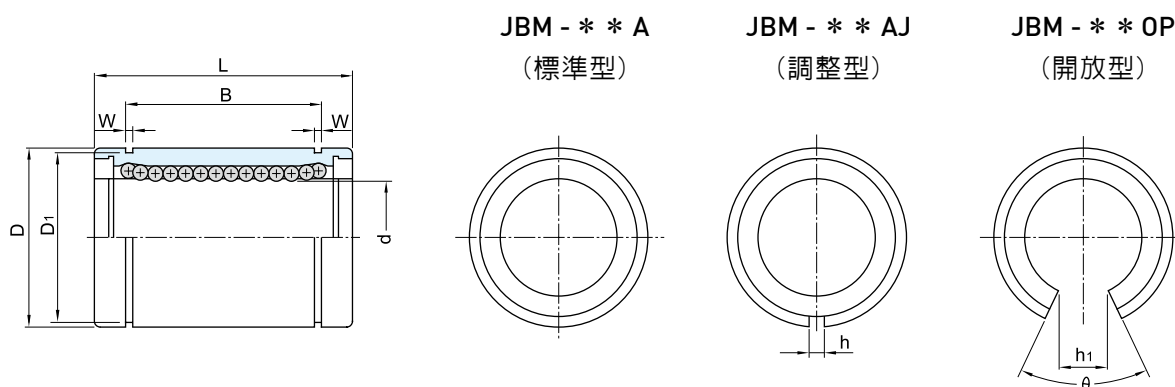
軸徑 mm	公稱型號						主要尺寸與公差										額定負荷				
	標準型	鋼珠 列數	調整型	鋼珠 列數	開放型	鋼珠 列數	d		D		L		B		W mm	D1 mm	h mm	h1 mm	θ	基本額定 動負荷 C(Kgf)	基本額定 靜負荷 Co(Kgf)
							mm	公差 μm 精密級 一般級	mm	公差 μm	mm	公差 μm	mm	公差 μm							
6	JB-06A	4	-	-	-	-	6		12	0	19		13.5		1.1	11.5	-	-	-	21	27
8	JB-08A	4	JB-08AJ	4	-	-	8		15	-11	24		17.5		1.1	14.3	1	-	-	28	40
10	JB-10A	4	JB-10AJ	4	-	-	10	0 -6	19		29	0	22	0	1.3	18	1	-	-	38	56
12	JB-12A	4	JB-12AJ	4	JB-120P	3	12		21	0 -13	30	-200	23	-200	1.3	20	1.5	9.1	80°	42	61
16	JB-16A	4	JB-16AJ	4	JB-160P	3	16		28		37		26.5		1.6	27	1.5	11.7	80°	80	120
20	JB-20A	5	JB-20AJ	5	JB-200P	4	20		32		42		30.5		1.6	30.5	1.5	11.6	60°	90	141
25	JB-25A	6	JB-25AJ	6	JB-250P	5	25	0 -7	40	0 -16	59		41		1.85	38	2	12.5	60°	100	160
30	JB-30A	6	JB-30AJ	6	JB-300P	5	30		45		64		44.5		1.85	43	2.5	16.8	60°	160	280
35	JB-35A	6	JB-35AJ	6	JB-350P	5	35		52		70	0 -300	49.5	0 -300	2.1	49	2.5	17	50°	170	320
40	JB-40A	6	JB-40AJ	6	JB-400P	5	40	0 -8	60	0 -19	80		60.5		2.1	57	3	22	60°	220	410
50	JB-50A	6	JB-50AJ	6	JB-500P	5	50		80		100		74		2.6	76.5	3	25	50°	390	810

備註：1. 本公司現可供應線性軸承有單邊附加刮屑環 (JB.....W) 或雙邊附加刮屑環 (JB.....WW) 之型式。

2. 1 Kgf=0.981 daN=2.2046 lbf

3. 調整型及開放型為開槽前尺寸。

2-2-2 JBM型式~適用日本規格(公制)



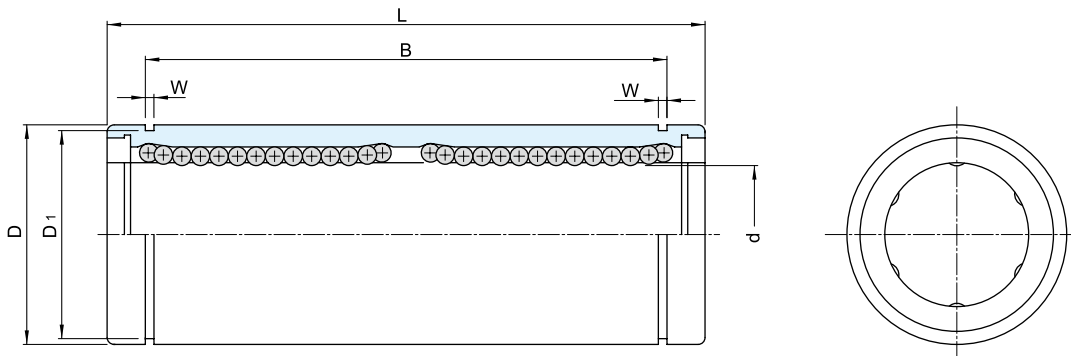
軸徑 mm	公稱型號						主要尺寸與公差										額定負荷					
	標準型	鋼珠 列數	調整型	鋼珠 列數	開放型	鋼珠 列數	d		D		L		B		W mm	D1 mm	h mm	h1 mm	θ	基本額定 動負荷 C(daN)	基本額定 靜負荷 Co(daN)	
							mm	公差 μm 精密級 一般級	mm	公差 μm	mm	公差 μm	mm	公差 μm								
10	JBM-10A	6	JBM-10AJ	6	-	-	10		19		29		22		1.3	18	1	-	-	46	99	
12	JBM-12A	6	JBM-12AJ	6	JBM-12OP	4	12	0 -6	0 -9	21	0 -13	30	0	23	0	1.3	20	1.5	10.4	100°	51	107
16	JBM-16A	6	JBM-16AJ	6	JBM-16OP	4	16			28		37	-200	26.5	-200	1.6	27	1.5	13.5	100°	96	211
20	JBM-20A	6	JBM-20AJ	6	JBM-20OP	4	20			32		42		30.5		1.6	30.5	1.5	16.6	100°	107	247
25	JBM-25A	8	JBM-25AJ	8	JBM-25OP	6	25	0 -7	0 -10	40	0 -16	59		41		1.85	38	2	17.9	80°	120	281
30	JBM-30A	8	JBM-30AJ	8	JBM-30OP	6	30			45		64	0 -300	44.5	0 -300	1.85	43	2.5	21	80°	192	492
40	JBM-40A	8	JBM-40AJ	8	JBM-40OP	6	40	0 -8	0 -12	60	0 -19	80		60.5		2.1	57	3	27.8	80°	264	720

備註：1. 本公司現可供應線性軸承有單邊附加刮屑環（JBM……W）或雙邊附加刮屑環（JBM……WW）之型式。

2. 1 Kg_f=0.981 daN=2.2046 lbf

3. 調整型及開放型為開槽前尺寸。

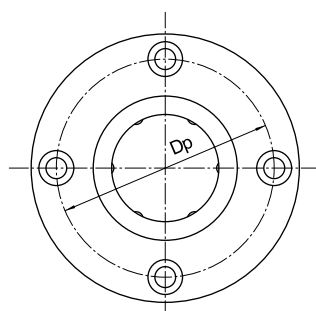
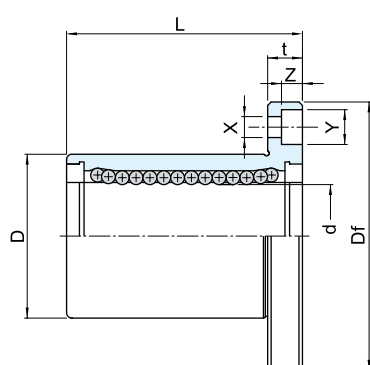
2-2-3 JBL型式~適用日本規格(公制)



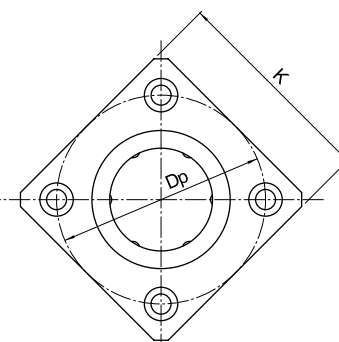
軸徑 mm	公稱型號	主要尺寸與公差										額定負荷	
		d mm	公差 μm	D mm	公差 μm	L mm	公差 μm	B mm	公差 μm	W mm	D1 mm	基本額定 動負荷 C(daN)	基本額定 靜負荷 Co(daN)
8	JBL-08A	8	0 -9	15	0 -11	45	0 -200	35	0 -200	1.1	14.3	45	82
10	JBL-10A	10		19	55	44		1.3		18	62	115	
12	JBL-12A	12	0 -13	21	0 -200	57	0 -300	46	0 -300	1.3	20	84	122
16	JBL-16A	16		28		70		53		1.6	27	127	240
20	JBL-20A	20	0 -10	32	0 -16	80	0 -300	61	0 -300	1.6	30.5	143	282
25	JBL-25A	25		40		112		82		1.85	38	159	320
30	JBL-30A	30	0 -12	45	0 -19	123	0 -300	89	0 -300	1.85	43	250	560
35	JBL-35A	35		52		135		99		2.1	49	270	640
40	JBL-40A	40	60	151	121	2.1	57	355	840				

備註：1. 本公司現可供應線性軸承有單邊附加刮屑環（JBL……W）或雙邊附加刮屑環（JBL……WW）之型式。
2. 1 Kg_f=0.981 daN=2.2046 lbf

2-2-4 JBF&JBK型式~適用日本規格(公制)



JBF TYPE



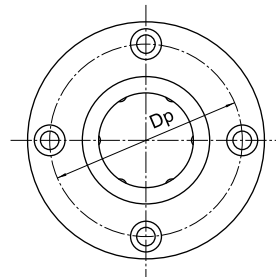
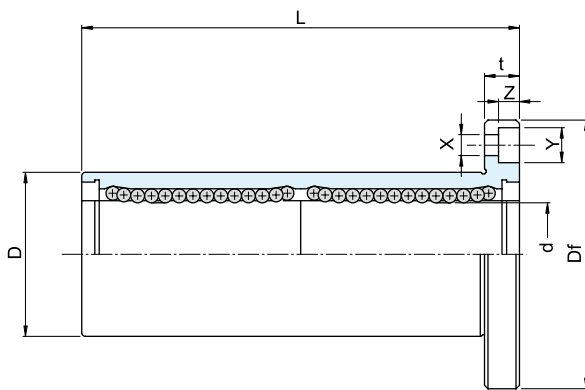
JBK TYPE

軸徑 mm	公稱型號		主要尺寸與公差													額定負荷			
	圓形法蘭	方形的法蘭	d mm	公差 μm	D mm	公差 μm	L mm	公差 μm	Df mm	K mm	t mm	Dp mm	X mm	Y mm	Z mm	同心度 μm	垂直度 μm	基本額定 動負荷 C(daN)	基本額定 靜負荷 Co(daN)
8	JBF-08A	JBK-08A	8		15	0 -11	24	± 300	32	25	5	24	3.5	6	3.1			28	40
10	JBF-10A	JBK-10A	10	0 -9	19		29		40	30	6	29	4.5	7.5	4.1	12	12	38	56
12	JBF-12A	JBK-12A	12		21	0 -13	30	0 -200	42	32	6	32	4.5	7.5	4.4			42	61
16	JBF-16A	JBK-16A	16		28		37		48	37	6	38	4.5	7.5	4.1			80	120
20	JBF-20A	JBK-20A	20		32		42		54	42	8	43	5.5	9	5.1			90	141
25	JBF-25A	JBK-25A	25	0 -10	40	0 -16	59		62	50	8	51	5.5	9	5.1	15	15	100	160
30	JBF-30A	JBK-30A	30		45		64	0 -300	74	58	10	60	6.6	11	6.1			160	280
35	JBF-35A	JBK-35A	35	0 -12	52	0 -19	70		82	64	10	67	6.6	11	6.1	20	20	170	320
40	JBF-40A	JBK-40A	40		60		80		96	75	13	78	9	14	8.1			220	410

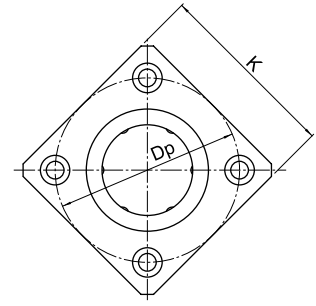
備註：1. 本公司現可供應線性軸承有單邊附加刮屑環（JBF/JBK……W）或雙邊附加刮屑環（JBF/JBK……WW）之型式。

2. 1 Kgf=0.981 daN=2.2046 lbf

2-2-5 JBFL&JBKL型式~適用日本規格(公制)



JBFL TYPE

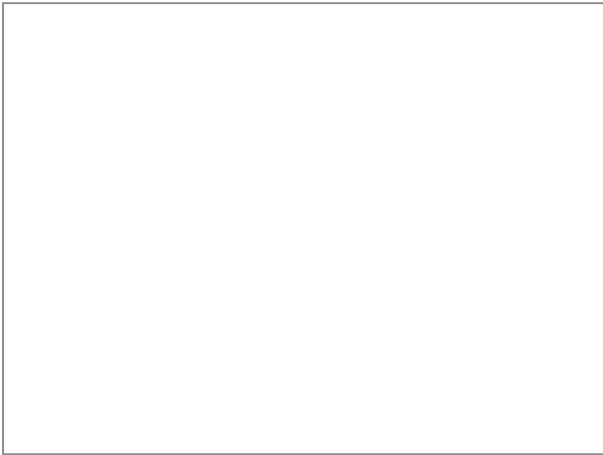


JBKL TYPE

軸徑 mm	公稱型號		主要尺寸與公差													額定負荷			
	圓形法蘭 加長型	方形法蘭 加長型	d mm	公差 μm	D mm	公差 μm	L mm	公差 μm	Df mm	K mm	t mm	Dp mm	X mm	Y mm	Z mm	同心度 μm	垂直度 μm	基本額定 動負荷 C(daN)	基本額定 靜負荷 Co(daN)
8	JBFL-08A	JBKL-08A	8	0 -9	15	0 -11	45	±300	32	25	5	24	3.5	6	3.1	12	12	44	80
10	JBFL-10A	JBKL-10A	10		19		55		40	30	6	29	4.5	7.5	4.1			60	112
12	JBFL-12A	JBKL-12A	12		21	0 -13	57	0	42	32	6	32	4.5	7.5	4.4			83	160
16	JBFL-16A	JBKL-16A	16		28		70	-200	48	37	6	38	4.5	7.5	4.1			125	240
20	JBFL-20A	JBKL-20A	20	0 -10	32		80	0 -300	54	42	8	43	5.5	9	5.1	15	15	143	280
25	JBFL-25A	JBKL-25A	25		40	0 -16	112		62	50	8	51	5.5	9	5.1			159	320
30	JBFL-30A	JBKL-30A	30		45		123		74	58	10	60	6.6	11	6.1			254	560
35	JBFL-35A	JBKL-35A	35		52	0	135		82	64	10	67	6.6	11	6.1			270	640
40	JBFL-40A	JBKL-40A	40	0 -12	60	0 -19	151		96	75	13	78	9	14	8.1	20	20	350	820

備註：1. 本公司現可供應線性軸承有單邊附加刮屑環（JBFL/JBKL……W）或雙邊附加刮屑環（JBFL/JBKL……WW）之型式。

2. 1 Kg=0.981 daN=2.2046 lbf



公司名称：昆山易可达五金机电设备有限公司
地 址：昆山市柏庐南路1076号
咨询电话：0512-55260114
联 系 人：王先生
传真号码：0512-57914138
电子邮箱：ubc-sz@189.cn
在线咨询：QQ：1295661988